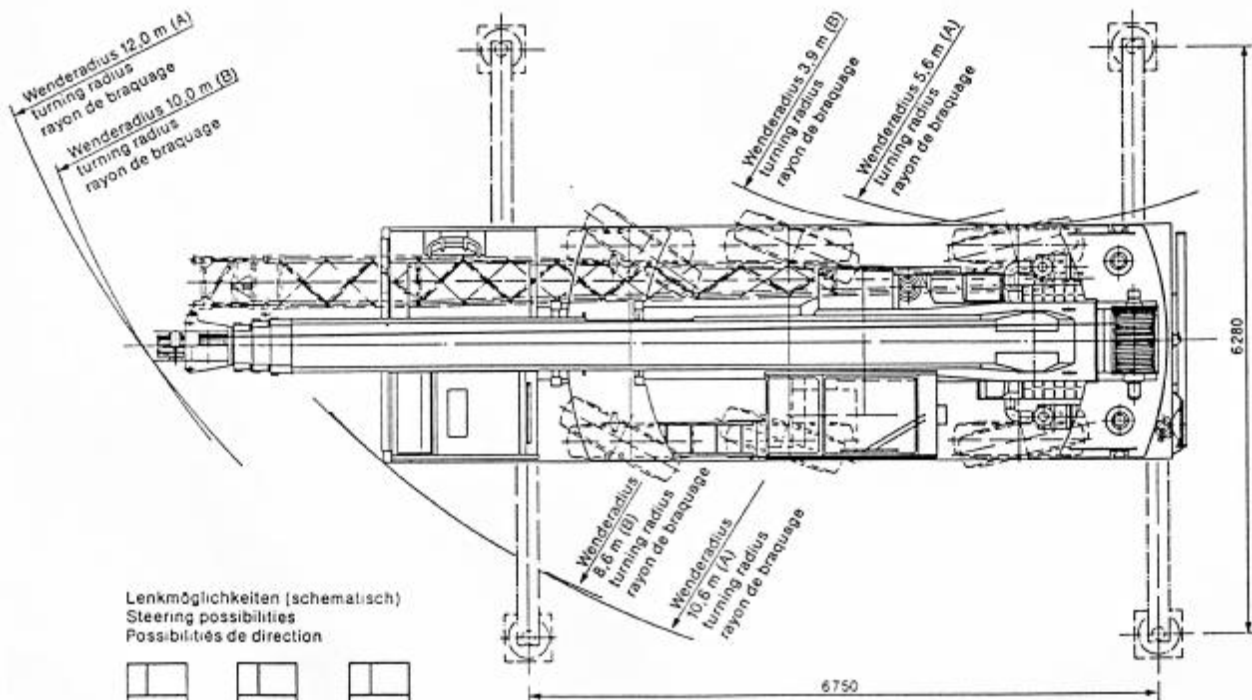
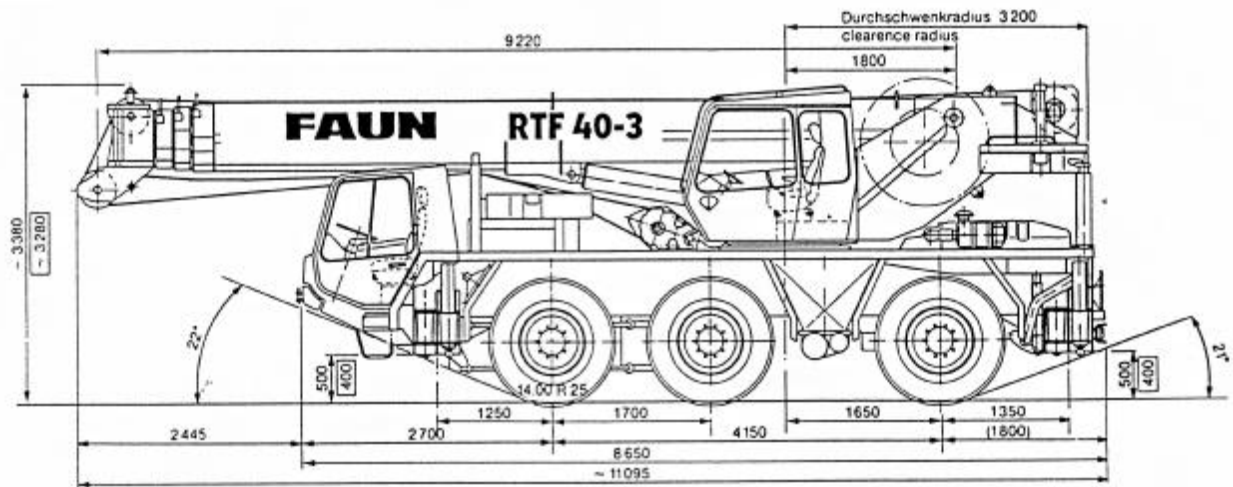
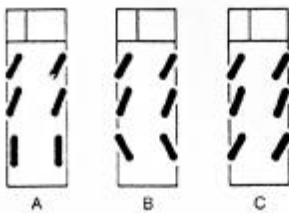


Autoceltņa FAUN RTF-40-3 tehniskā informācija



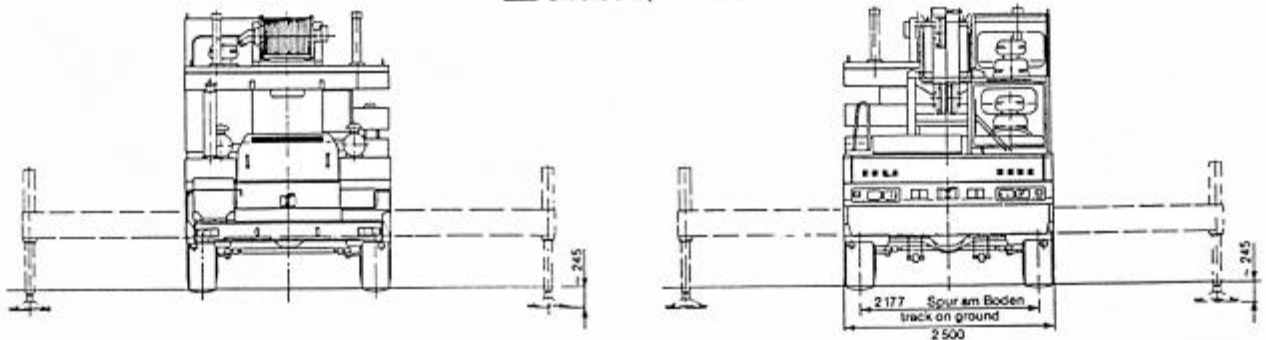
Lenkmöglichkeiten (schematisch)
Steering possibilities
Possibilités de direction



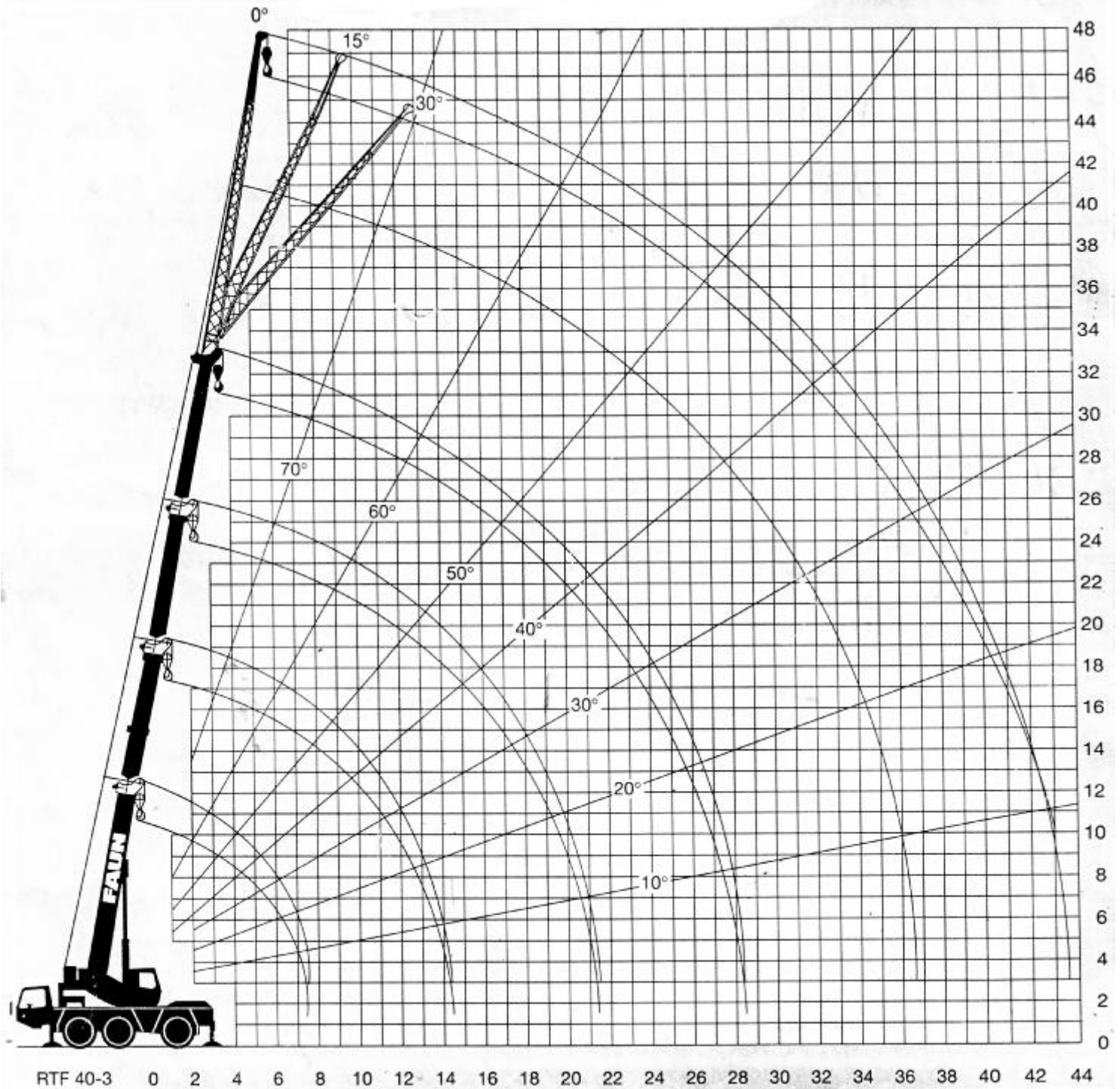
Abmessungen bei abgesenktem Fahrzeug

Dimensions for lowered vehicle

Dimensions pour véhicule baissé



Autoceltņa FAUN RTF-40-3 tehniskā informācija



Autoceltņa FAUN RTF-40-3 tehniskā informācija

Modelis: RTF 40-3		FAUN-Celtspējas tabula										
Attālums no sevis (m)	Celtspēja 40 t NEN 2018 gr 3 en NEN 2022, Atsvari 9,95 t radius 360°										Darba	Attālums no sevis (m)
	Izlieces garums 9,22 m - 30,00 m											
	∠°	9,22 m (t)	∠°	16,10 m (t)	∠°	23,00 m (t)	∠°	28,50 m (t)	∠°	30,00 m (t)		
2,5	67	40,00	78	20,00							2,5	
3,0	63	35,00	76	20,00							3,0	
3,5	59	31,70	74	20,00	80	13,50					3,5	
4,0	55	29,00	72	20,00	79	13,50					4,0	
4,5	51	26,50	70	20,00	78	13,50					4,5	
5,0	47	23,80	69	20,00	77	13,50	80	10,00	80	9,00	5,0	
6,0	37	19,60	65	19,30	74	13,50	78	10,00	79	9,00	6,0	
7,0	22	16,60	60	16,20	71	13,50	76	10,00	77	9,00	7,0	
8,0			56	14,00	69	12,60	74	10,00	75	9,00	8,0	
9,0			51	12,20	66	10,90	72	10,00	73	9,00	9,0	
10,0			46	10,70	63	9,80	70	9,10	71	8,70	10,0	
11,0			41	9,15	60	8,70	68	8,30	69	8,00	11,0	
12,0			35	7,90	57	7,75	65	7,60	67	7,40	12,0	
13,0			27	6,95	54	6,80	63	7,00	65	6,80	13,0	
14,0			15	6,10	50	6,00	61	6,40	63	6,30	14,0	
15,0					47	5,30	58	5,65	60	5,75	15,0	
16,0					43	4,70	56	5,10	58	5,15	16,0	
17,0					39	4,25	53	4,60	55	4,65	17,0	
18,0					34	3,80	50	4,10	53	4,20	18,0	
19,0					29	3,40	48	3,70	50	3,80	19,0	
20,0					22	3,10	45	3,35	48	3,45	20,0	
21,0					11	2,80	41	3,10	45	3,15	21,0	
22,0							38	2,80	42	2,90	22,0	
23,0							34	2,60	38	2,65	23,0	
24,0							30	2,40	35	2,45	24,0	
25,0							24	2,20	31	2,30	25,0	
26,0							17	2,00	26	2,10	26,0	
27,0									20	1,95	27,0	

Autoceltņa FAUN RTF-40-3 tehniskā informācija (ar dubulto spici)

Modelis: RTF - 40-3		FAUN - Celpspējas tabula darbam ar dubulto spici											
Pamat izlieces garums 9,22 m - 30,00 m + dubultspice 8,70 m / 15,45 m DIN 15019 B1. 2 Atsvāri 7,5 t, darba rādiuss 360°													
Attālumš no sevis (m)													Attālumš no sevis (m)
	Dubultspice - 8,70 m						Dubultspice - 15,45 m						
	∠°	0° (t)	∠°	15° (t)	∠°	30° (t)	∠°	0° (t)	∠°	15° (t)	∠°	30° (t)	
8	78	4,70											8
9	77	4,57											9
10	75	4,41	78	3,42			78	2,60					10
11	74	4,27	77	3,31			77	2,60					11
12	72	4,14	75	3,20	78	2,58	75	2,59	80	1,84			12
13	71	4,00	74	3,11	76	2,52	74	2,46	79	1,80			13
14	69	3,87	72	3,02	74	2,46	73	2,26	77	1,75			14
15	67	3,73	70	2,93	73	2,41	71	2,12	76	1,68	80	1,42	15
16	66	3,59	69	2,85	71	2,36	70	2,01	75	1,61	79	1,38	16
17	64	3,45	67	2,77	69	2,31	69	1,95	73	1,54	77	1,32	17
18	62	3,32	65	2,69	67	2,27	67	1,89	72	1,47	76	1,26	18
19	60	3,17	63	2,62	66	2,22	66	1,84	70	1,43	74	1,20	19
20	59	2,97	62	2,55	64	2,16	64	1,80	69	1,39	73	1,14	20
21	57	2,83	60	2,47	62	2,10	63	1,73	67	1,35	71	1,10	21
22	5S	2,69	58	2,39	60	2,05	61	1,67	66	1,31	70	1,07	22
23	53	2,50	56	2,31	58	2,01	60	1,60	64	1,26	68	1,04	23
24	51	2,25	54	2,23	56	1,97	58	1,53	63	1,22	66	1,02	24
25	49	2,00	52	2,15	54	1,93	57	1,47	61	1,18	65	0,99	25
26	47	1,85	50	1,95	51	1,89	55	1,41	60	1,14	63	0,96	26
27	45	1,65	48	1,75	49	1,85	54	1,36	58	1,11	61	0,93	27
28	42	1,50	45	1,60	47	1,65	52	1,32	56	1,08	60	0,91	28
29	40	1,30	43	1,43	44	1,50	50	1,27	55	1,05	58	0,89	29
30	37	1,15	40	1,25	41	1,31	48	1,23	53	1,03	56	0,88	30
31	35	1,05	37	1,10	38	1,15	47	1,20	51	1,00	54	0,86	31
32	32	0,90	34	1,00	3S	1,00	45	1,05	49	0,97	52	0,84	32
33	28	0,80	31	0,85	31	0,85	43	0,95	47	0,94	50	0,82	33
34	25	0,70	27	0,72	27	0,75	41	0,81	45	0,91	47	0,81	34
35	20	0,55	22	0,60	20	0,60	39	0,70	43	0,85	45	0,79	35
36	14	0,50	15	0,50			36	0,61	40	0,75	42	0,78	36
37							34	0,52	38	0,65	39	0,70	37
38							31	0,44	35	0,55	36	0,60	38
39							29	0,35	32	0,45	33	0,50	39
40									29	0,35	28	0,38	40