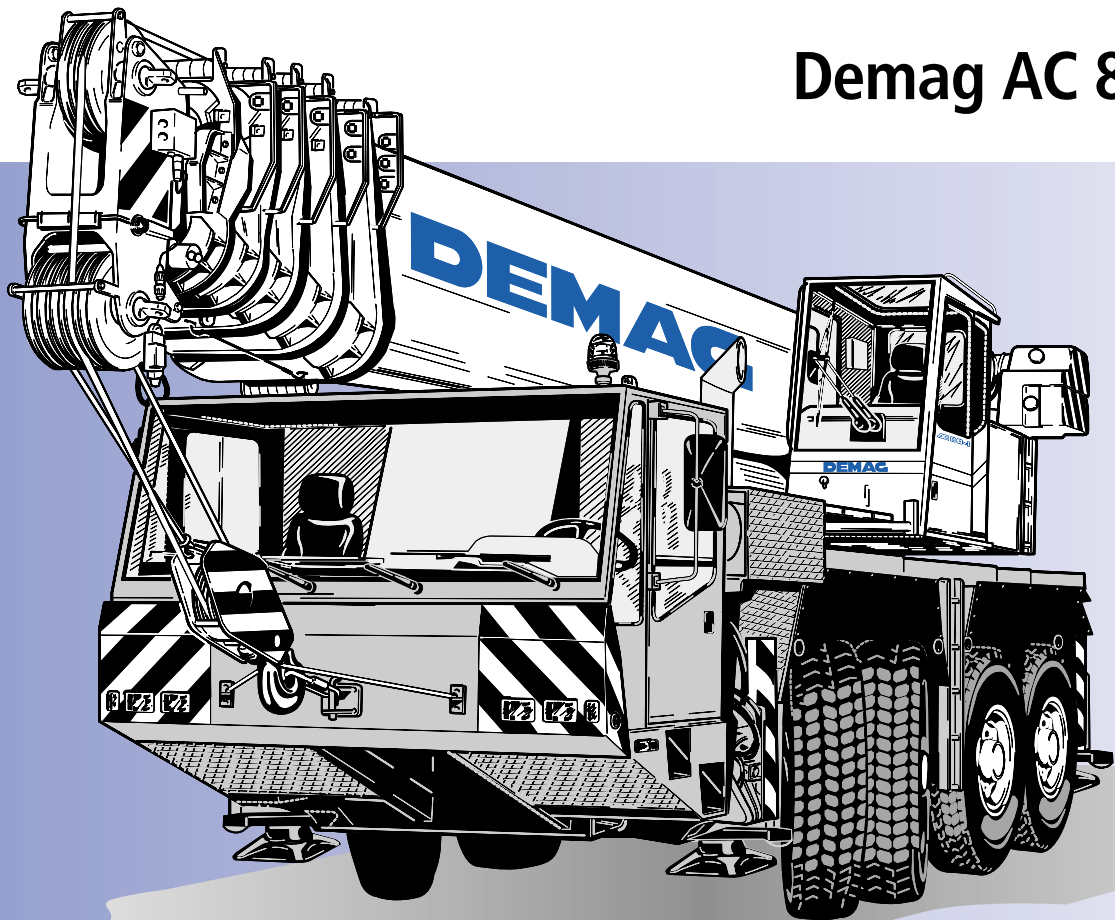


Dematic

Demag AC 80-1



80t

[MAIN MENUE](#)

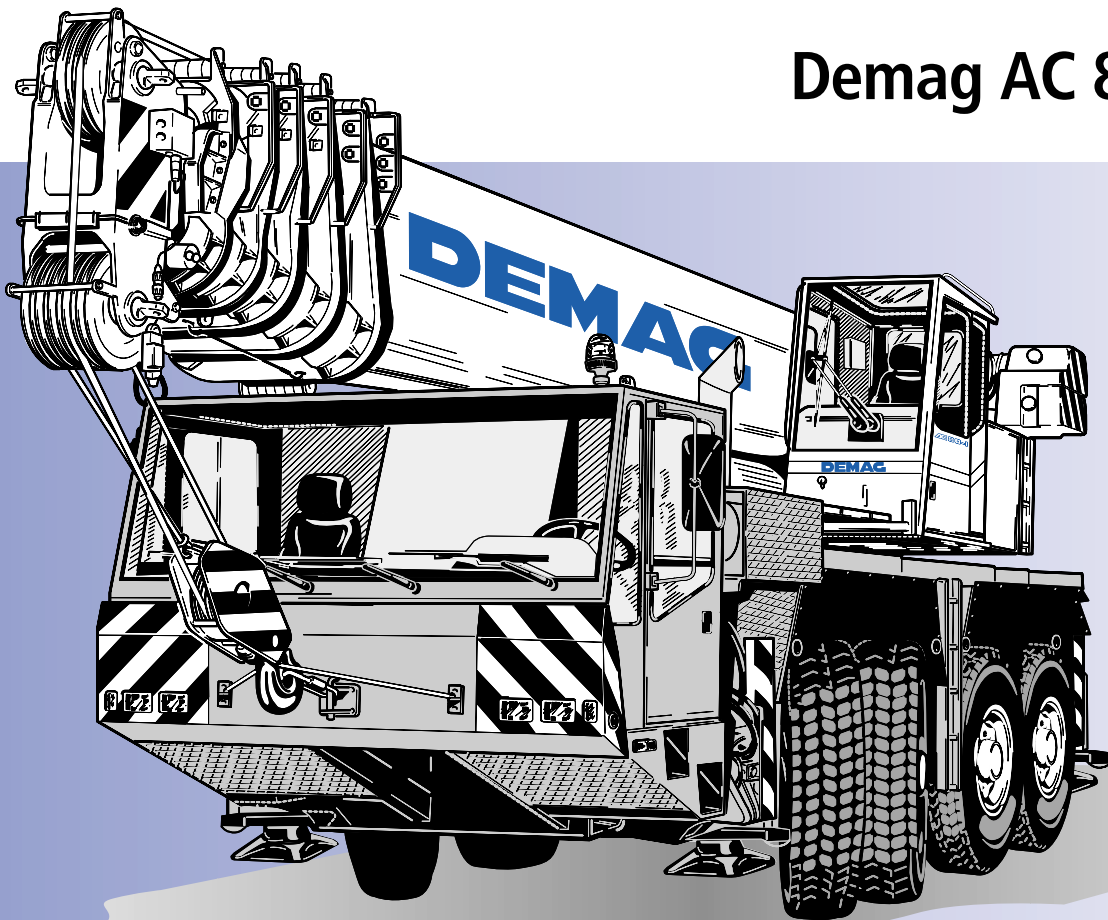
[Inhalt](#)

[Contents](#)

[Contenu](#)

- Key
- Highlights
- Contents
- Specifications
- Dimensions
- Overview of standard duty charts
- Main boom
- Main boom extension
- Technical description

Demag AC 80-1

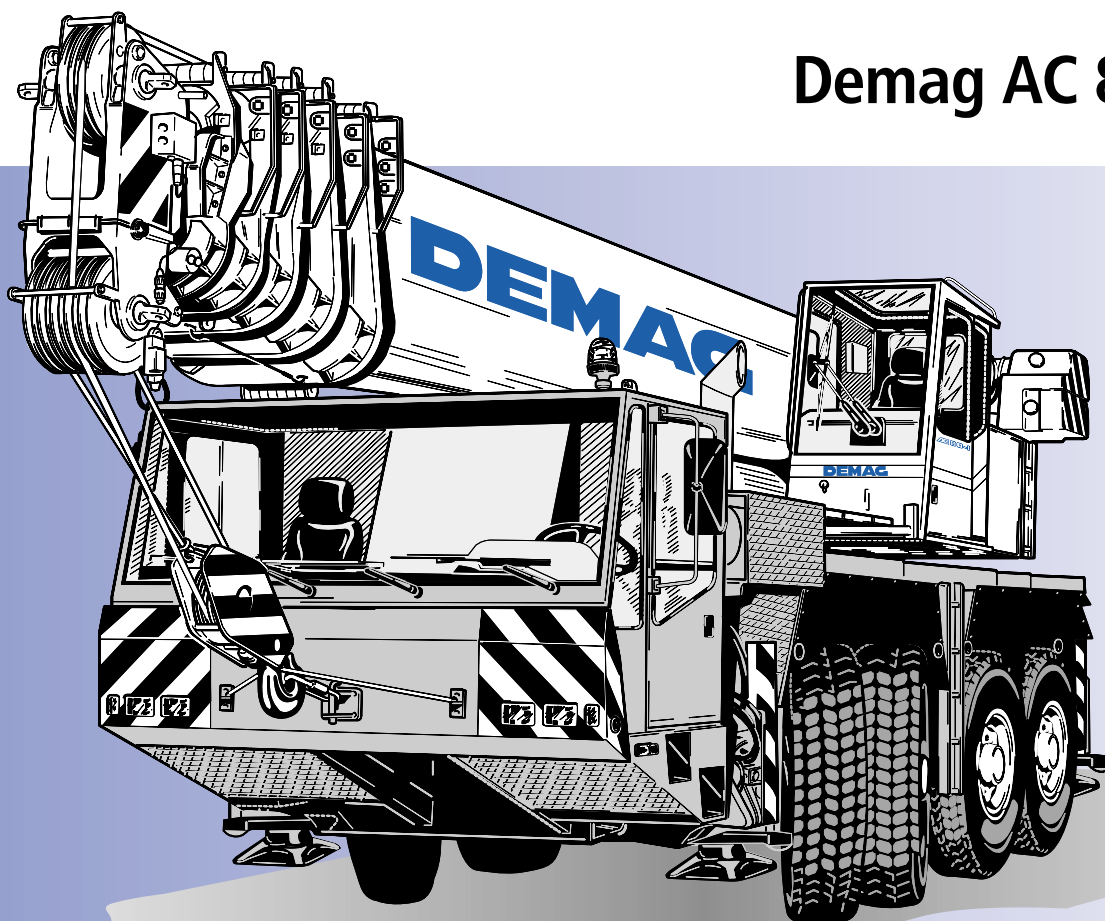


MAIN MENUE

- Légende
- Highlights
- Contenu
- Caractéristiques
- Encombrement
- Tableau synoptique des abaques standard
- Flèche principale
- Rallonge de flèche
- Descriptif technique

Dematic

Demag AC 80-1



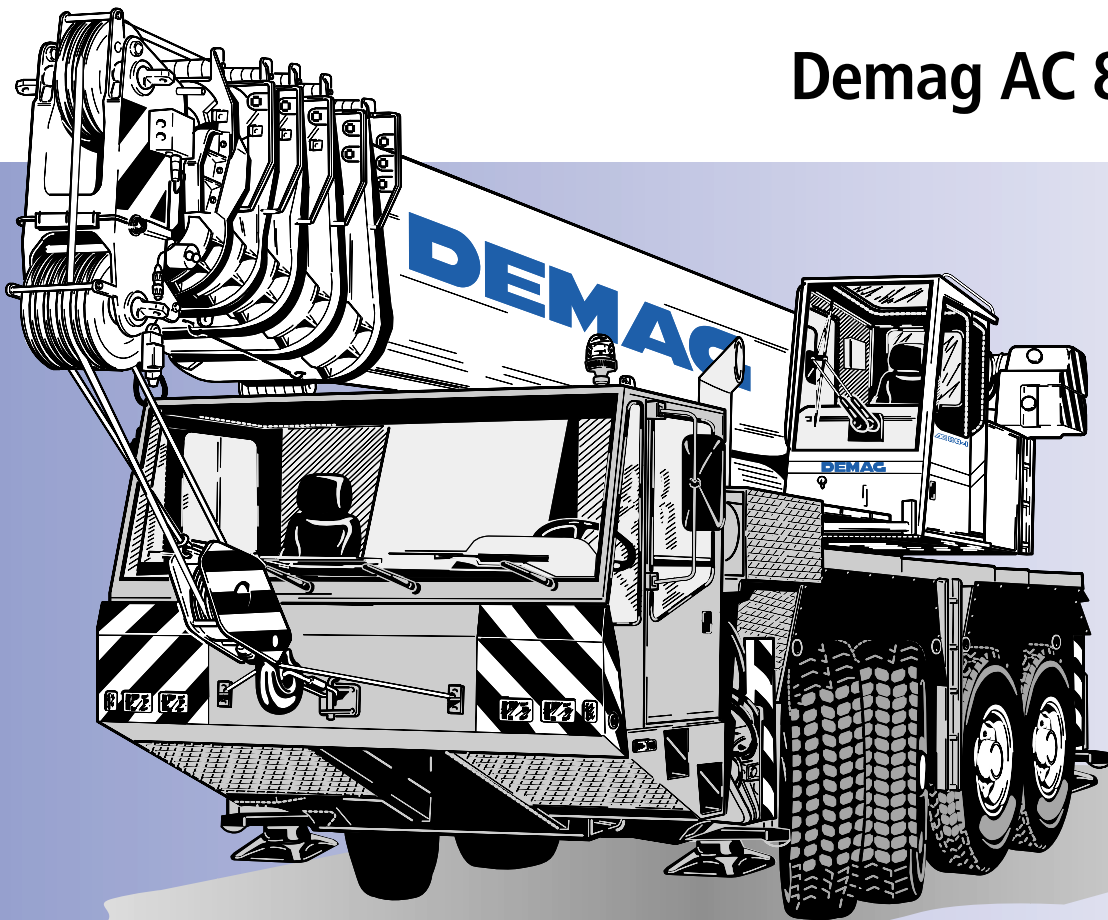
80t

MAIN MENUE

- Zeichenerklärung
- Highlights
- Inhalt
- Technische Daten
- Abmessungen
- Übersicht Standard-Tragfähigkeitstabelle
- Hauptausleger
- Hauptauslegerverlängerung
- Technische Beschreibung

Dematic

Demag AC 80-1

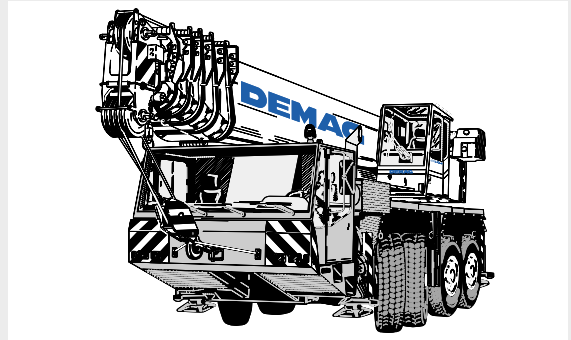


80t

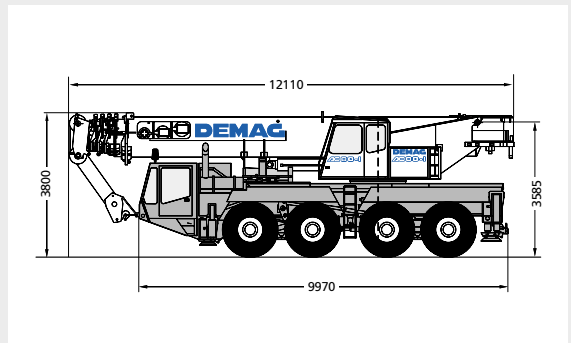
MAIN MENUE

Demag AC 80-1

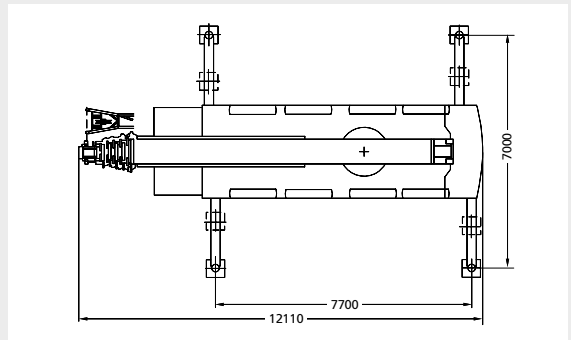
- Kürzester 4-Achser seiner Klasse
- Verbolzungsfreies vollhydraulisches Teleskopiersystem
- Optimierte Traglasten auch bei Zwischenlängen
- Gegengewicht 8 t bei 12 t Achslast



- Shortest 4-axle machine in its category
- Non-pinning fully hydraulic telescopic system
- Optimal lifting capacities also at intermediate lengths
- 8 t counterweight carried on the crane giving just 12 t axle load



- 4-essieux la plus compacte de sa catégorie
- Système de télescopage entièrement hydraulique sans brochage
- Charges optimales également lors de levages avec des longueurs intermédiaires de flèche
- 8 t de contrepoids transporté sur la grue sans dépasser 12 t de poids à l'essieu



www.dematic.com

Inhalt

Contents

Contenu

Technische Daten · Specifications · Caractéristiques

Abmessungen · Dimensions · Encombrement	7
Technische Daten · Specifications · Caractéristiques	9

Hauptausleger · Main boom · Flèche principale

Arbeitsbereiche · Working ranges · Portées	10
Tragfähigkeiten · Lifting capacities · Capacités de levage	11

Hauptauslegerverlängerung · Main boom extension · Rallonge de flèche

Tragfähigkeiten · Lifting capacities · Capacités de levage	13
Arbeitsbereiche · Working ranges · Portées	15

Technische Beschreibung · Technical description · Descriptif technique

Unterswagen · Oberwagen · Zusatzausrüstung	17
Carrier · Superstructure · Optional equipment	18
Chassis · Partie supérieure · Equipements optionnels	19

Übersicht Standard-Traglasttabellen

Overview of standard duty charts · Tableau synoptique des abaques standard	20
--	----

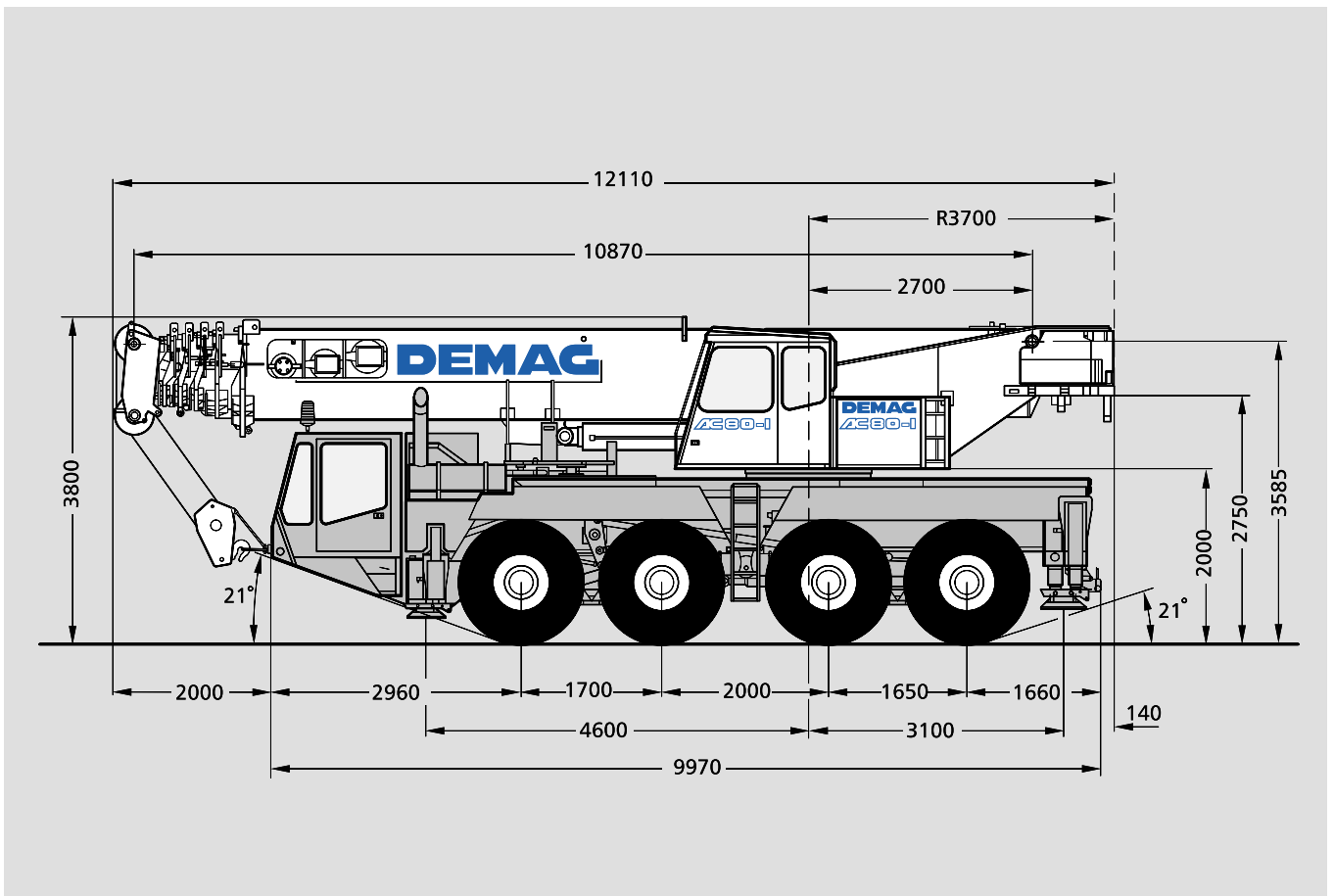
[MAIN MENUE](#)

[Inhalt](#)

[Contents](#)

[Contenu](#)

Abmessungen Dimensions Encombrement

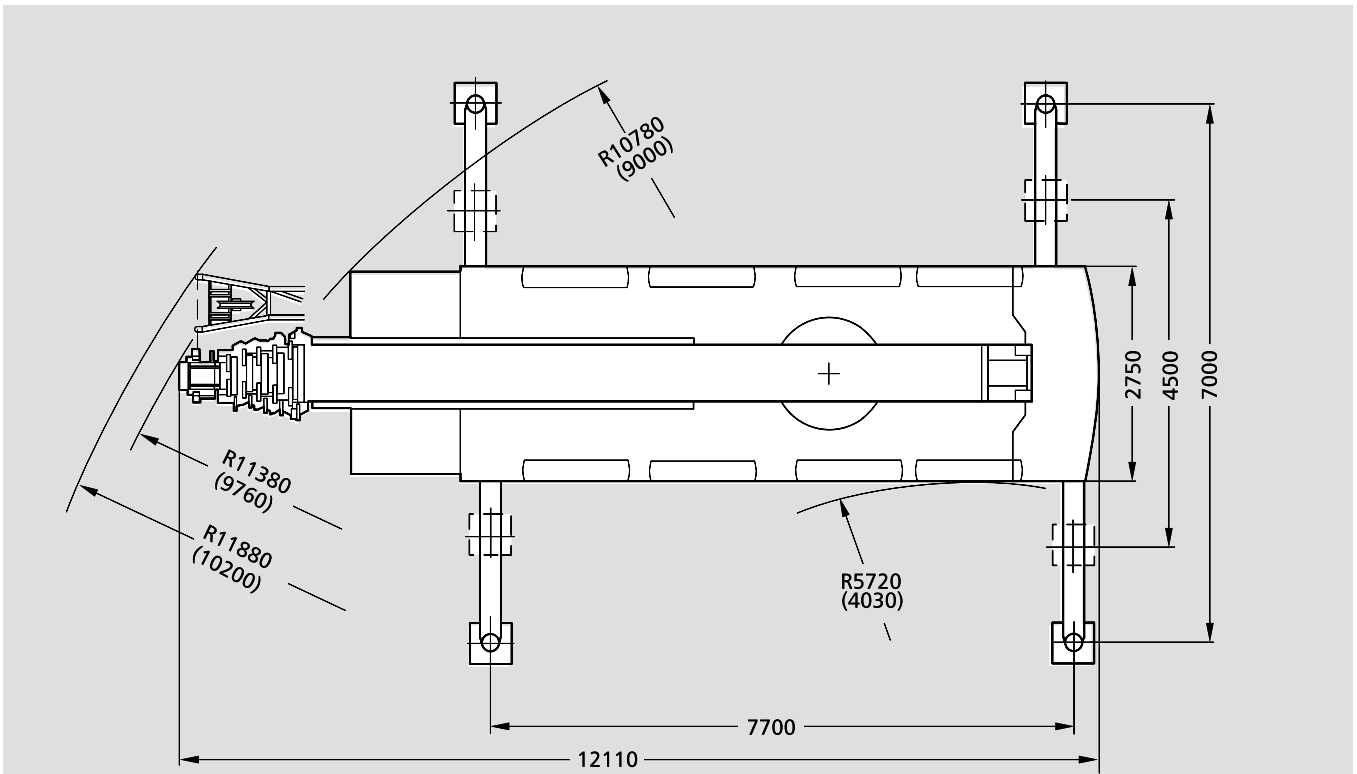
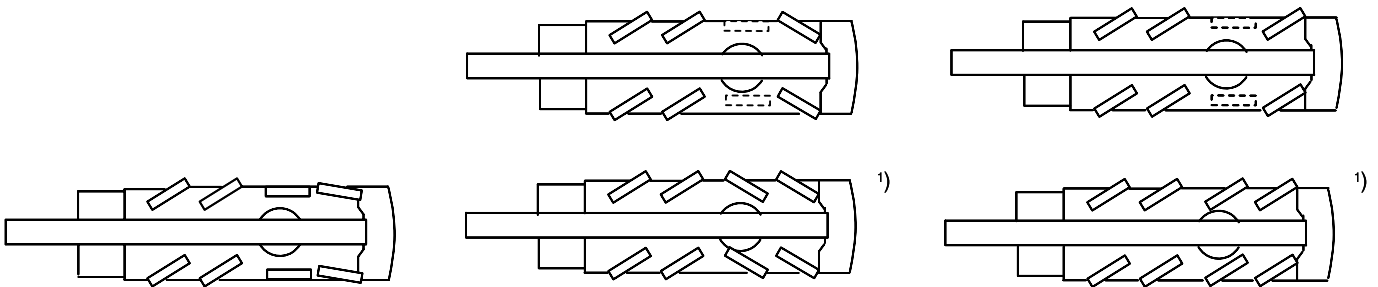


[MAIN MENUE](#)

[Inhalt](#)

[Contents](#)

[Contenu](#)



- () mit unabhängiger Hinterachslenkung
- () with independent rear axle steering
- () avec direction indépendante de l'essieu arrière

¹⁾ Option

Technische Daten

Specifications

Caractéristiques

Achslasten · Axle loads · Poids d'essieux

Kran mit Hauptausleger, Hauptauslegerverlängerung 9,2 m, Hakengehänge, 8 t Gegengewicht, Bereifung 14.00 R 25 · Crane with main boom, 9.2 m main boom extension, single line hook, 8 t counterweight, tyres 14.00 R 25 · Grue avec flèche principale, 9,2 m rallonge de flèche, boulet, 8 t de contrepoids, pneumatiques 14.00 R 25.

Achsen · Axles · Essieux
Gesamt · Total

4 x 12 000 kg
48 000 kg

Arbeitsgeschwindigkeiten (stufenlos regelbar) · Working speeds (infinitely variable) Vitesses de travail (réglables sans paliers)

Antriebe Mechanisms Mécanismes	Normalgang Normal speed Marche normale	Schnellgang High speed Marche rapide	Max. zulässiger Seilzug ¹⁾ Max. permissible line pull ¹⁾ Effort max. admis sur câble ¹⁾	Seil Ø / Seillänge Rope diameter / Rope length Diamètre du câble / Longueur du câble
Hubwerk I Hoist I 1 ^{er} treuil de levage	53 m/min	110 m/min	55 kN	18 mm / 210 m
Hubwerk II Hoist II 2 ^{ème} treuil de levage	53 m/min	110 m/min	55 kN	18 mm / 210 m
Drehwerk · Slewing Orientation				max. 2 1/min · max. 2 1/min max. 2 1/min
Ausleger-Teleskopieren · Telescoping speed · Vitesse de télescopage				10,9 – 50 m: 110 s
Ausleger-Winkelverstellung · Boom elevation · Relevage de flèche				-1,8° – +81,5°: 63 s

Fahrleistungen · Carrier performance · Performance du porteur

Fahrgeschwindigkeit · Travel speed · Vitesse sur route

Vorwärts · Forward · Avant

Rückwärts · Reverse · Arrière

Steigfähigkeit bei Transportgewicht · Gradeability in travel order · Capacité sur rampes en état de transport sur route

Bodenfreiheit · Ground clearance · Dégagement au sol

0 .. 74/80 km/h²⁾

0 .. 12,1 km/h

max. 50%

370 mm

Unterflasche / Hakengehänge · Hook block / Single line hook · Crochet-moufle / Boulet

Typ Type Type	mögliche Traglast ¹⁾ Possible load ¹⁾ Charge possible ¹⁾	Anzahl der Rollen Number of sheaves Nombre de poulies	Gewicht Weight Poids	„D“	max. Einscherung max. reeving mouflage maxi	Schwerlasteinrichtung Heavy-lift attachment Équipement levage lourd
100	77,0 t	7	750 kg	2,00 m	14	2 Zusatzrollen / add. sheaves / poulies suppl.
80	60,5 t	5	650 kg	2,00 m	11	2 Zusatzrollen / add. sheaves / poulies suppl.
50	38,5 t	3	550 kg	1,80 m	7	-
20	16,5 t	1	350 kg	1,80 m	3	
6,3	5,5 t	Hakengehänge/ Single line hook/ Boulet	170 kg	1,70 m	1	

Bemerkungen · Remarks · Remarques

¹⁾ variiert je nach Ländervorschrift

¹⁾ varies depending on national regulations

¹⁾ varie on fonction des normes nationales

²⁾ je nach Bereifung

²⁾ depending on type of tyres

²⁾ en fonction du type de pneus

MAIN MENUE

Inhalt

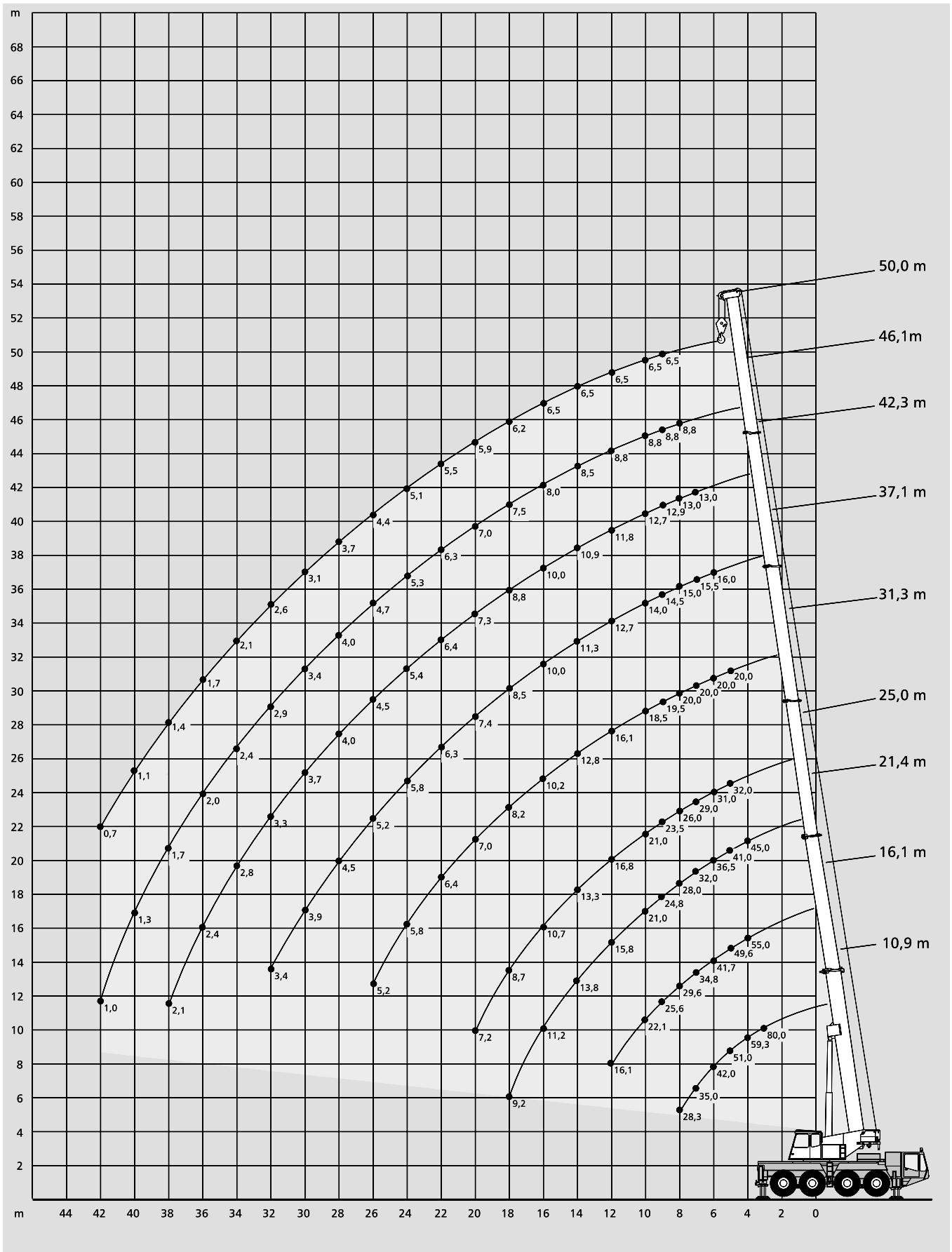
Contents

Contenu

Arbeitsbereiche Hauptausleger

Working ranges main boom

Portées flèche principale



[MAIN MENUE](#)

[Inhalt](#)

[Contents](#)

[Contenu](#)

Tragfähigkeiten Hauptausleger

Lifting capacities main boom

Capacités de levage flèche principale

18 t		7,70 x 7,00 m 360°								
Ausladung		Hauptausleger · Main boom · Flèche principale								
Radius		10,9	16,1	21,4	25,0	31,3	37,1	42,3	46,1	50,0
Portée	m	t	t	t	t	t	t	t	t	t
3	80,0*	-	-	-	-	-	-	-	-	-
3	70,0	-	-	-	-	-	-	-	-	-
3,5	64,4	55,0	-	-	-	-	-	-	-	-
4	59,3	55,0	45,0	-	-	-	-	-	-	-
4,5	54,9	52,9	43,0	32,0	-	-	-	-	-	-
5	51,0	49,6	41,0	32,0	20,0	-	-	-	-	-
6	42,0	41,7	36,5	31,0	20,0	16,0	-	-	-	-
7	35,0	34,8	32,0	29,0	20,0	15,5	13,0	-	-	-
8	28,3	29,6	28,0	26,0	20,0	15,0	13,0	8,8	-	-
9	-	25,6	24,8	23,5	19,5	14,5	12,9	8,8	6,5	-
10	-	22,1	21,0	21,0	18,5	14,0	12,7	8,8	6,5	-
12	-	16,1	15,8	16,8	16,1	12,7	11,8	8,8	6,5	-
14	-	-	13,8	13,3	12,8	11,3	10,9	8,5	6,5	-
16	-	-	11,2	10,7	10,2	10,0	10,0	8,0	6,5	-
18	-	-	9,2	8,7	8,2	8,5	8,8	7,5	6,2	-
20	-	-	-	7,2	7,0	7,4	7,3	7,0	5,9	-
22	-	-	-	-	6,4	6,3	6,4	6,3	5,5	-
24	-	-	-	-	5,8	5,8	5,4	5,3	5,1	-
26	-	-	-	-	5,2	5,2	4,5	4,7	4,4	-
28	-	-	-	-	-	4,5	4,0	4,0	3,7	-
30	-	-	-	-	-	3,9	3,7	3,4	3,1	-
32	-	-	-	-	-	3,4	3,3	2,9	2,6	-
34	-	-	-	-	-	-	2,8	2,4	2,1	-
36	-	-	-	-	-	-	2,4	2,0	1,7	-
38	-	-	-	-	-	-	2,1	1,7	1,4	-
40	-	-	-	-	-	-	-	1,3	1,1	-
42	-	-	-	-	-	-	-	1,0	0,7	-
44	-	-	-	-	-	-	-	-	-	-
46	-	-	-	-	-	-	-	-	-	-

DIN/ISO		Ausladung	
		Radius	Portée
10,9	16,1	m	m
-	-	3	3
-	-	3	3
-	-	3,5	3,5
12,3	12,0	4	4
11,0	10,7	4,5	4,5
9,9	9,6	5	5
8,1	7,8	6	6
6,6	6,4	7	7
5,5	5,2	8	8
-	4,2	9	9
-	3,4	10	10
-	2,1	12	12
-	-	14	14
-	-	16	16
-	-	18	18
-	-	20	20
-	-	22	22
-	-	24	24
-	-	26	26
-	-	28	28
-	-	30	30
-	-	32	32
-	-	34	34
-	-	36	36
-	-	38	38
-	-	40	40
-	-	42	42
-	-	44	44
-	-	46	46

8 t		7,70 x 7,00 m 360°								
Ausladung		Hauptausleger · Main boom · Flèche principale								
Radius		10,9	16,1	21,4	25,0	31,3	37,1	42,3	46,1	50,0
Portée	m	t	t	t	t	t	t	t	t	t
3	80,0*	-	-	-	-	-	-	-	-	-
3	70,0	-	-	-	-	-	-	-	-	-
3,5	64,1	55,0	-	-	-	-	-	-	-	-
4	59,0	55,0	45,0	-	-	-	-	-	-	-
4,5	52,9	52,6	43,0	32,0	-	-	-	-	-	-
5	46,7	46,4	41,0	32,0	20,0	-	-	-	-	-
6	37,6	37,3	34,9	31,0	20,0	16,0	-	-	-	-
7	31,3	31,0	27,4	25,7	20,0	15,5	13,0	-	-	-
8	24,2	23,7	22,3	21,0	20,0	15,0	13,0	8,8	-	-
9	-	18,9	18,0	19,0	18,1	14,5	12,9	8,8	6,5	-
10	-	15,5	17,3	16,8	15,5	14,0	12,7	8,8	6,5	-
12	-	11,0	12,7	12,1	11,5	11,5	11,1	8,8	6,5	-
14	-	-	9,6	9,0	9,3	9,3	9,0	8,5	6,5	-
16	-	-	7,5	7,0	8,1	8,1	7,4	7,1	6,5	-
18	-	-	6,0	5,4	6,5	6,5	5,9	6,1	5,6	-
20	-	-	-	4,2	5,4	5,3	5,1	4,8	4,5	-
22	-	-	-	-	4,4	4,4	4,3	3,9	3,6	-
24	-	-	-	-	3,6	3,6	3,5	3,1	2,8	-
26	-	-	-	-	3,0	2,9	2,9	2,4	2,1	-
28	-	-	-	-	-	2,4	2,3	1,9	1,6	-
30	-	-	-	-	-	1,9	1,9	1,4	1,2	-
32	-	-	-	-	-	1,6	1,5	1,1	0,8	-
34	-	-	-	-	-	-	1,2	0,7	-	-
36	-	-	-	-	-	-	0,9	-	-	-
38	-	-	-	-	-	-	0,6	-	-	-

DIN/ISO		Ausladung	
		Radius	Portée
10,9	16,1	m	m
-	-	3	3
-	-	3	3
-	-	3,5	3,5
11,7	11,4	4	4
10,4	10,2	4,5	4,5
9,4	9,1	5	5
7,6	7,4	6	6
6,2	6,0	7	7
5,1	4,8	8	8
-	3,9	9	9
-	3,1	10	10
-	1,9	12	12
-	-	14	14
-	-	16	16
-	-	18	18
-	-	20	20
-	-	22	22
-	-	24	24
-	-	26	26
-	-	28	28
-	-	30	30
-	-	32	32
-	-	34	34
-	-	36	36
-	-	38	38

Bemerkungen · Remarks · Remarques

- * nach hinten
- * over rear
- * sur l'arrière

MAIN MENUE

Inhalt

Contents

Contenu

5 t**7,70 x 7,00 m****360°****DIN/ISO**

Ausladung

Hauptausleger · Main boom · Flèche principale



Ausladung

Radius

Radius

Portée

Portée

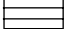
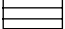
	m	10,9	16,1	21,4	25,0	31,3	37,1	42,3	46,1	50,0	10,9	16,1	
		t	t	t	t	t	t	t	t	t	t	t	m
3		70,0	-	-	-	-	-	-	-	-	-	-	3
3,5		64,1	55,0	-	-	-	-	-	-	-	-	-	3,5
4		58,7	55,0	45,0	-	-	-	-	-	-	11,5	11,2	4
4,5		51,1	50,8	43,0	32,0	-	-	-	-	-	10,3	10,0	4,5
5		45,1	44,8	41,0	32,0	20,0	-	-	-	-	9,2	9,0	5
6		36,3	36,0	30,9	28,7	20,0	16,0	-	-	-	7,5	7,2	6
7		28,0	27,6	24,2	22,6	20,0	15,5	13,0	-	-	6,1	5,8	7
8		21,4	21,0	19,5	19,0	18,8	15,0	13,0	8,8	-	5,0	4,7	8
9		-	16,7	18,0	17,9	15,7	14,4	12,9	8,8	6,5	-	3,8	9
10		-	13,5	15,5	14,9	13,3	12,9	12,5	8,8	6,5	-	3,0	10
12		-	9,3	11,0	10,4	10,5	10,2	9,9	8,8	6,5	-	1,6	12
14		-	-	8,2	7,7	8,9	8,9	7,8	7,4	6,5	-	-	14
16		-	-	6,4	5,8	7,0	6,9	6,2	6,2	5,7	-	-	16
18		-	-	5,0	4,4	5,6	5,5	5,5	5,0	4,6	-	-	18
20		-	-	-	3,3	4,5	4,4	4,4	3,9	3,6	-	-	20
22		-	-	-	-	3,6	3,5	3,5	3,0	2,7	-	-	22
24		-	-	-	-	2,9	2,8	2,8	2,3	2,0	-	-	24
26		-	-	-	-	2,3	2,3	2,2	1,8	1,5	-	-	26
28		-	-	-	-	-	1,8	1,7	1,3	1,0	-	-	28
30		-	-	-	-	-	1,4	1,3	0,9	0,6	-	-	30
32		-	-	-	-	-	1,0	1,0	-	-	-	-	32
34		-	-	-	-	-	-	0,7	-	-	-	-	34
36		-	-	-	-	-	-	-	-	-	-	-	36

[MAIN MENUE](#)[Inhalt](#)[Contents](#)[Contenu](#)

Tragfähigkeiten Hauptauslegerverlängerung

Lifting capacities main boom extension

Capacités de levage rallonge de flèche

18 t  7,70 x 7,00 m 360° DIN/ISO 8 t  7,70 x 7,00 m 360° DIN/ISO

46,1 m Hauptausleger · Main boom · Flèche principale

Ausladung Radius Portée m	Verlängerung · Extension · Rallonge					
	9,2 m			17,6 m		
	0°	20°	40°	0°	20°	40°
t	t	t	t	t	t	
10	3,9	-	-	-	-	-
12	3,9	-	-	1,7	-	-
14	3,9	3,4	-	1,7	-	-
16	3,9	3,4	3,0	1,7	-	-
18	3,9	3,3	3,0	1,7	1,4	-
20	3,7	3,2	2,9	1,6	1,4	-
22	3,5	3,1	2,8	1,5	1,4	-
24	3,3	2,9	2,7	1,5	1,4	1,2
26	3,1	2,8	2,6	1,4	1,4	1,1
28	3,0	2,6	2,5	1,4	1,4	1,1
30	2,8	2,5	2,4	1,3	1,3	1,1
32	2,7	2,4	2,3	1,3	1,2	1,1
34	2,4	2,3	2,2	1,2	1,1	1,1
36	2,0	2,2	2,1	1,2	1,1	1,1
38	1,6	1,8	1,9	1,1	1,1	1,0
40	1,3	1,5	1,6	1,1	1,1	1,0
42	1,0	1,2	-	1,1	1,1	1,0
44	0,8	0,9	-	1,0	1,1	1,0
46	-	0,6	-	0,8	1,1	1,0
48	-	-	-	0,6	0,8	1,0
50	-	-	-	-	0,6	-

46,1 m Hauptausleger · Main boom · Flèche principale

Ausladung Radius Portée m	Verlängerung · Extension · Rallonge					
	9,2 m			17,6 m		
	0°	20°	40°	0°	20°	40°
t	t	t	t	t	t	
10	3,9	-	-	-	-	-
12	3,9	-	-	1,7	-	-
14	3,9	3,4	-	1,7	-	-
16	3,9	3,4	3,0	1,7	-	-
18	3,9	3,3	3,0	1,7	1,4	-
20	3,7	3,2	2,9	1,6	1,4	-
22	3,5	3,1	2,8	1,5	1,4	-
24	3,1	2,9	2,7	1,5	1,4	1,2
26	2,4	2,8	2,6	1,4	1,4	1,1
28	1,9	2,3	2,5	1,4	1,4	1,1
30	1,4	1,8	2,0	1,3	1,3	1,1
32	1,0	1,3	1,5	1,3	1,2	1,1
34	0,7	1,0	1,1	1,0	1,1	1,1
36	-	0,6	0,8	0,7	1,1	1,1
38	-	-	-	-	0,8	1,0
40	-	-	-	-	0,6	0,9
42	-	-	-	-	-	0,6
44	-	-	-	-	-	-
46	-	-	-	-	-	-
48	-	-	-	-	-	-
50	-	-	-	-	-	-

50,0 m Hauptausleger · Main boom · Flèche principale

12	3,0	-	-	-	-	-
14	3,0	3,0	-	1,2	-	-
16	3,0	3,0	2,7	1,2	-	-
18	3,0	2,9	2,7	1,2	-	-
20	2,9	2,8	2,6	1,2	1,1	-
22	2,8	2,7	2,5	1,1	1,1	-
24	2,6	2,5	2,3	1,1	1,1	1,0
26	2,5	2,4	2,2	1,0	1,1	1,0
28	2,3	2,2	2,1	1,0	1,0	1,0
30	2,2	2,1	2,0	1,0	1,0	1,0
32	2,1	2,0	1,9	1,0	1,0	1,0
34	2,0	1,9	1,9	0,9	1,0	1,0
36	1,9	1,8	1,8	0,9	0,9	0,9
38	1,5	1,8	1,8	0,9	0,9	0,9
40	1,2	1,4	1,6	0,8	0,9	0,9
42	0,9	1,1	-	0,8	0,9	0,9
44	0,7	0,9	-	0,7	0,8	0,9
46	-	0,6	-	0,7	0,8	0,8
48	-	-	-	-	0,8	0,8
50	-	-	-	-	0,6	-

50,0 m Hauptausleger · Main boom · Flèche principale

12	3,0	-	-	-	-	-
14	3,0	3,0	-	1,2	-	-
16	3,0	3,0	2,7	1,2	-	-
18	3,0	2,9	2,7	1,2	-	-
20	2,9	2,8	2,6	1,2	1,1	-
22	2,8	2,7	2,5	1,1	1,1	-
24	2,6	2,5	2,3	1,1	1,1	1,0
26	2,4	2,4	2,2	1,0	1,1	1,0
28	1,8	2,2	2,1	1,0	1,0	1,0
30	1,4	1,7	2,0	1,0	1,0	1,0
32	1,0	1,3	1,5	1,0	1,0	1,0
34	0,6	0,9	1,1	0,9	1,0	1,0
36	-	0,6	0,8	0,6	0,9	0,9
38	-	-	-	-	0,8	0,9
40	-	-	-	-	-	0,8
42	-	-	-	-	-	-
44	-	-	-	-	-	-
46	-	-	-	-	-	-
48	-	-	-	-	-	-
50	-	-	-	-	-	-

MAIN MENUE

Inhalt

Contents

Contenu

Tragfähigkeiten Hauptauslegerverlängerung

Lifting capacities main boom extension

Capacités de levage rallonge de flèche

5 t   7,70 x 7,00 m 360° DIN/ISO

46,1 m Hauptausleger · Main boom · Flèche principale

Ausladung Radius Portée	Verlängerung · Extension · Rallonge					
	9,2 m			17,6 m		
m	0°	20°	40°	0°	20°	40°
	t	t	t	t	t	t
10	3,9	-	-	-	-	-
12	3,9	-	-	1,7	-	-
14	3,9	3,4	-	1,7	-	-
16	3,9	3,4	3,0	1,7	-	-
18	3,9	3,3	3,0	1,7	1,4	-
20	3,7	3,2	2,9	1,6	1,4	-
22	3,1	3,1	2,8	1,5	1,4	-
24	2,3	2,8	2,7	1,5	1,4	1,2
26	1,8	2,2	2,5	1,4	1,4	1,1
28	1,3	1,7	1,9	1,4	1,4	1,1
30	0,8	1,2	1,4	1,1	1,3	1,1
32	-	0,8	1,0	0,8	1,2	1,1
34	-	-	0,6	-	1,0	1,1
36	-	-	-	-	0,7	1,1
38	-	-	-	-	-	0,8

50,0 m Hauptausleger · Main boom · Flèche principale

12	3,0	-	-	-	-	-
14	3,0	3,0	-	1,2	-	-
16	3,0	3,0	2,7	1,2	-	-
18	3,0	2,9	2,7	1,2	-	-
20	2,9	2,8	2,6	1,2	1,1	-
22	2,8	2,7	2,5	1,1	1,1	-
24	2,2	2,5	2,3	1,1	1,1	1,0
26	1,7	2,1	2,2	1,0	1,1	1,0
28	1,2	1,6	1,9	1,0	1,0	1,0
30	0,8	1,2	1,4	1,0	1,0	1,0
32	-	0,8	1,0	0,6	1,0	1,0
34	-	-	0,6	-	0,9	1,0
36	-	-	-	-	0,6	0,9
38	-	-	-	-	-	0,7

[MAIN MENUE](#)

[Inhalt](#)

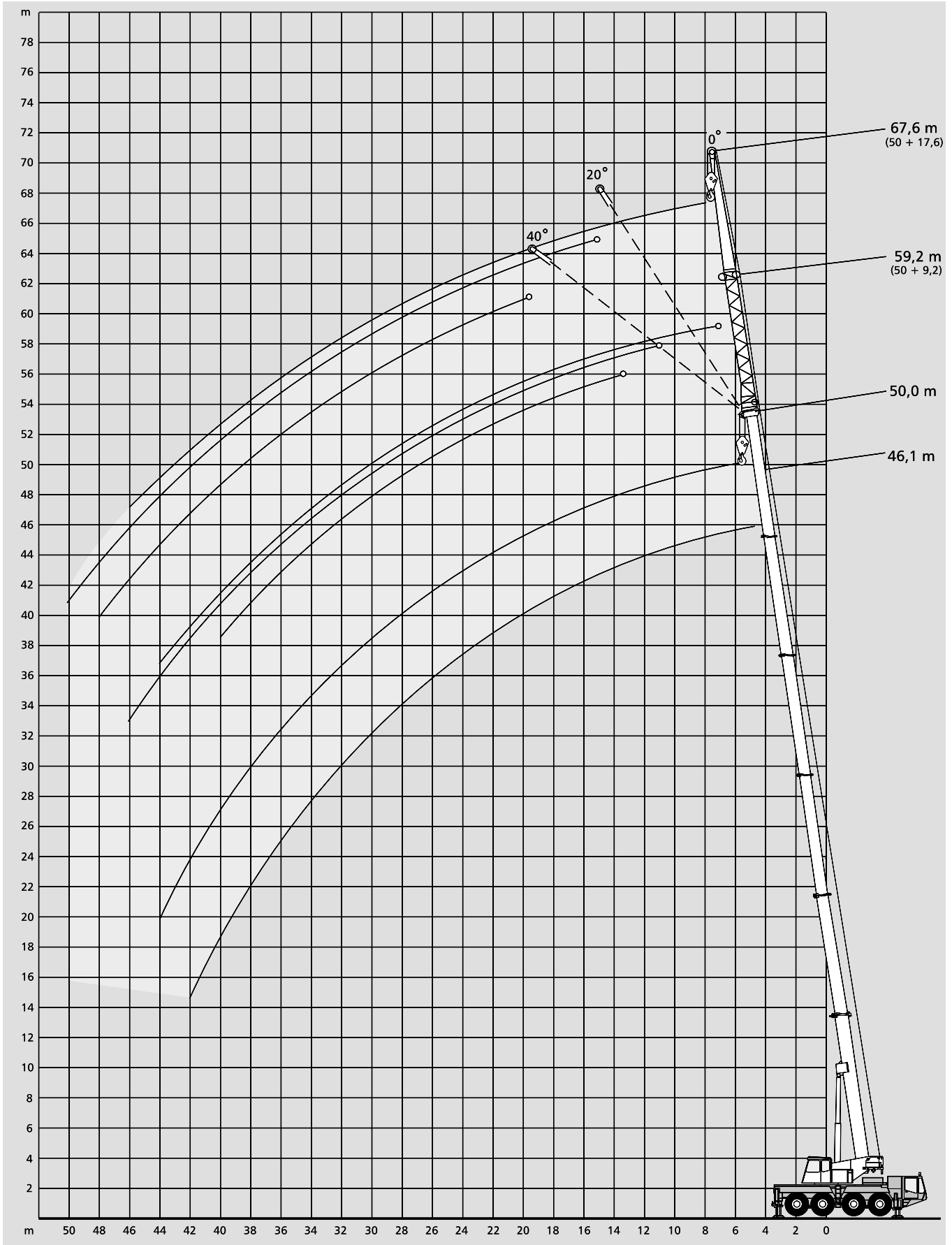
[Contents](#)

[Contenu](#)

Arbeitsbereiche Hauptauslegerverlängerung

Working ranges main boom extension

Portée rallonge de flèche



[MAIN MENUE](#)

[Inhalt](#)

[Contents](#)

[Contenu](#)

Anmerkungen zu den Tragfähigkeiten

Notes to lifting capacity

Conditions d'utilisation

Tragfähigkeiten entsprechen ISO 4305 und DIN 15019.2 (Prüflast = 1,25 x Hublast + 0,1 x Auslegereigengewicht, auf die Auslegerspitze reduziert).
 Das Gewicht der Unterflaschen sowie die Lastaufnahmemittel sind Bestandteile der Last und von den Tragfähigkeitsangaben abzuziehen.

Kranbetrieb zulässig bis
 Staudruck 60 N/m²
 Windgeschwindigkeit 9,8 m/s

Weitere Angaben in der Bedienungsanleitung des Kranes.
 Anmerkung: Die Daten dieser Broschüre dienen nur zur allgemeinen Information; für ihre Richtigkeit übernehmen wir keine Haftung. Der Betrieb des Kranes ist nur mit den Original-Tragfähigkeitstabellen und mit der Bedienungsanleitung zulässig, die mit dem Kran mitgeliefert werden.

Ratings are in compliance with ISO 4305 and DIN 15019.2 (test load = 1.25 x suspended load + 0.1 x dead weight of boom reduced to boom point).
 Weight of hook blocks and slings is part of the load, and is to be deducted from the capacity ratings.

Crane operation is permissible up to a
 wind pressure of 60 N/m²
 wind speed of 9.8 m/s

Consult operation manual for further details.
 Note: Data published herein is intended as a guide only and shall not be construed to warrant applicability for lifting purposes. Crane operation is subject to the computer charts and operation manual both supplied with the crane.

Le tableau de charges est conforme à la norme ISO 4305 et DIN 15019.2 (charge d'essai = 1,25 x charge suspendue + 0,1 x poids de la flèche réduit à la pointe de flèche).
 Les poids du crochet-moufle et de tous les accessoires d'élingage font partie de la charge et sont à déduire des charges indiquées.

La grue peut travailler jusqu'à une
 pression du vent de 60 N/m²
 vitesse du vent de 9,8 m/s

Pour plus de détails consulter la notice d'utilisation de la grue.
 Nota: Les renseignements ci-inclus sont donnés à titre indicatif et ne représentent aucune garantie d'utilisation pour les opérations de levage. La mise en service de la grue n'est autorisée qu'à condition que les tableaux de charges ainsi que le manuel de service, tels que fournis avec la grue, soient observés.

Technische Beschreibung

Unterwagen

Antrieb/Lenkung	8 x 6 x 6.
Rahmen	Geschlossenes Kastenprofil mit integrierten Abstützkästen aus hochfestem Feinkornbaustahl.
Abstützung	4-Punkt-Abstützung, hydraulisch horizontal und vertikal auszufahrende Abstützungen.
Motor	Wassergekühlter 8-Zyl.-DaimlerChrysler Motor OM 402 LA, Leistung nach DIN: 280 kW (380 PS) bei 2100 1/min, max. Drehmoment 1775 Nm bei 1200 1/min. Inhalt des Kraftstoffbehälters: 400 l.
Getriebe	Allison Automatik-Getriebe, Verteilergetriebe mit Geländestufe.
Achsen	Achse 1: Planetenachse, lenkbar, Querdifferentialsperre; Achse 2: Planetenachse, lenkbar, Längs- und Querdifferentialsperre; Achse 3: starre Achse, nicht lenkbar; Achse 4: Planetenachse, lenkbar, Querdifferentialsperre.
Federung	Hydropneumatische Federung, alle Achsen hydraulisch blockierbar.
Bereifung	8-fach, 14.00 R 25 auf Felge 11.25-25, Straßenprofil – schlauchlos, alle Achsen einfachbereift.
Lenkung	2-Kreis-Hydro-Halblocklenkung.
Bremsen	Betriebsbremse: Zweikreis-Druckluft-Bremsanlage auf alle Räder wirkend. Feststellbremse: Federspeicherbremse. Dauerbremse: Motorklappenbremse und Konstantdrossel.
Elektrische Anlage	Betriebsspannung 24 V.
Fahrerkabine	Elastisch gelagerte Fahrerkabine aus Stahlblech mit Sicherheitsverglasung, seitlichen Schiebefenstern, Betätigungsorganen, Fahrer- und Beifahrersitz, höhenverstellbarem Lenkrad, heizbaren Außenspiegeln, Rundumleuchte.

Oberwagen

Hydraulikanlage	Antrieb durch Unterwagen-Motor bei abgesenktem Drehzahlniveau, 1 Axialkolben-Verstellpumpe und separate Konstantpumpe für 4 gleichzeitige, unabhängige Arbeitsbewegungen.
Hubwerk	Axialkolben-Konstantmotor, Hubtrommel mit integriertem Planetengetriebe und federbelasteter Haltebremse.
Drehwerk	Hydromotor mit Planetengetriebe, Fußbremse und federbelastender Haltebremse.
Wippwerk	1 Differentialzylinder mit vorgesteuertem Senk-Bremsventil.
Krankabine	Großräumige Ganzstahl-Komfortkabine mit Schiebetür und großem ausstellbarem Frontfenster, Dachfenster mit Panzerglas, Betätigungs- und Kontrollinstrumente für alle Kranfunktionen, Arbeitsscheinwerfer. Motorunabhängige Warmluftheizung und Zeitschaltuhr für 7 Tage programmierbar, thermostat-geregelt. Scheibenwischer mit Intervallschaltung und Scheibenwaschanlage.
Hauptausleger	Grundkasten und 5 Teleskope aus Feinkornbaustahl, unter Teillast teleskopierbar, beulsteifer Demag-Ovaloidquerschnitt.
Gegengewicht	8 t teilbar in 5,1 t, 1,7 t und 1,2 t (6,8 t am Oberwagen, 1,2 t hydraulisch auf dem Unterwagen ablegbar).
Verfahren von oben	Elektronischer Lastmomentbegrenzer mit digitaler Anzeige für Hakenlast, Nenntaglast, Auslegerlänge, Auslegerwinkel, Ausladung, Analoganzeige für Auslastung. Weitere Sicherheitseinrichtungen: Hub- und Senkendschaltung, Druckbegrenzungsventil, Rohrbruchsicherungen.
Sicherheitseinrichtungen	Über selbstzentrierende Steuerhebel hydraulische Vorsteuerung.
Hydro-Servo Steuerung	

Zusatzausrüstung

Antrieb/Lenkung	8 x 8 x 8.
Bereifung	Wahlweise 16.00 R 25 auf Felge 11.25-25; 20.5 R 25 auf Felge 17.00-25.
Anhängerkupplung	D-Wert 12 t bzw. 19 t, Druckluftbrennschluß.
Hubwerk II	Axialkolben-Konstantmotor, Hubwerkstrommel mit integriertem Planetengetriebe und federbelasteter Haltebremse. Bei Einbau eines 2. Hubwerkes entfällt die Umschering beim Einsatz einer Spitze.
Hauptauslegerverlängerung	Seitlich klappbar, 1- oder 2-teilige Spitze, 9,2 m oder 17,6 m. Einstellbereich 0°, 20° und 40°.
Zusatzgegengewicht	10 t, im Standardgegengewicht integrierbar, die Montage erfolgt hydraulisch ohne Hilfskran.
Schwerlasteinrichtung	Zusatzrollen am Auslegerkopf für Traglasten über 60 t.
Schwerlastmontagespitze	Länge 1,20 m, 3-rollig, für Halleneinsatz. Wird beim Transport auf dem Unterwagen abgelegt.

Technical description

Carrier

Drive/steering	8 x 6 x 6.
Frame	Monobox main frame with outrigger boxes integral, of high-strength fine-grain structural steel.
Outriggers	Four hydraulically telescoping outrigger beams with hydraulic jack legs.
Engine	DaimlerChrysler OM 402 LA water-cooled 8-cylinder engine. Output to DIN: 280 kW (380 hp) at 2100 rpm. Max. torque: 1775 Nm at 1200 rpm. Fuel tank capacity: 400 l.
Transmission	Allison automatic transmission, transfer case with off-road range.
Axles	1st: steering. 2nd: steering. 3rd: rigid, non-steering, 4th: steering. Axles 1, 2 and 4 with planetary hubs. Differential lock-out control on 2nd axle: longitudinal and transverse. 1st and 4th axle: transverse.
Suspension	Hydropneumatic suspension, all axles hydraulically blockable.
Wheels and tyres	8 x 14.00 R 25 on 11.25-25 rims; tubeless road-tread tyres. All axles single-wheeled.
Steering	Dual-circuit semiblock mechanical steering with hydraulic booster.
Brakes	Service brake: dual-line air system, acting on all wheels. Parking brake: spring-loaded type. Sustained action brake: engine exhaust brake and constant decompression valve.
Electrical equipment	24 V.
Driver's cab	Rubber-mounted steel cab with safety glass, slide-by side windows, carrier controls, driver's and passenger's seat, vertically adjustable steering wheel, heated outside mirrors, rotary beacon.

Superstructure

Hydraulic system	Driven off carrier engine at low revs, 1 variable-displacement axial piston pump and separate fixed-displacement pump for 4 simultaneous, independent working movements.
Hoist	Fixed-displacement axial-piston motor, hoist drum with planetary reduction integral and spring-applied holding brake.
Slew unit	Hydraulic motor with planetary reduction, foot-pedal brake and spring-applied holding brake.
Derricking unit	1 differential cylinder with pilot-controlled lowering brake valve.
Crane cab	Spacious all-steel comfortable cab with sliding door, large folding-out windscreen, roof window with armoured glass, controls and instrumentation for all crane movements, working light. Self-contained air heater and 7-day programmable timer, thermostat controlled. Windscreen washer and intermittent-control wiper.
Main boom	Boom base and 5 telescopic sections of fine-grain structural steel, telescoping with partial load, buckling-resistant Demag ovaloid design.
Counterweight	8 t in sections of 5.1 t, 1.7 t and 1.2 t (6.8 t fitted on superstructure, 1.2 t hydraulically stowed on carrier deck).
Top-steer facility	Electronic safe load indicator with digital read-out for hook load, rated load, boom length, boom angle, load radius, analog display to indicate the capacity utilization. Limit switches on hoist and lowering-motions, pressure-relief and safety holding valves.
Safety devices	
Hydraulic servo control	Hydraulic pilot control through self-centering control levers.

Optional equipment

Drive/steering	8 x 8 x 8.
Tyres	Optional 16.00 R 25 on 11.25-25 rims; 20.5 R 25 on 17.00-25 rims.
Tow coupling	D-value 12 t or 19 t, air-brake connection.
Hoist II	Fixed displacement axial-piston motor, hoist drum with planetary reduction integral and spring-applied holding brake. Hoist II avoids re-reeving of hoist line when using the optional jib.
Main boom extension	1- or 2-part folding jib, 9.2 m or 17.6 m. 0°, 20° and 40° offset.
Additional counterweight	10 t, integrated into standard counterweight, installed hydraulically by the crane itself.
Heavy-lift attachment	Additional sheaves on boom head for duties over 60 t.
Heavy-lift runner	1.20 m long, 3-sheave, for workshop applications. Stowed on carrier during transit.

Descriptif technique

Châssis

Entraînement/direction	8 x 6 x 6.
Charpente	Construction sous forme de caissons soudés fermés, comprenant les logements des poutres de calage et réalisés en tôle d'acier de construction de haute résistance à grains fins.
Calage	Quatre poutres hydrauliques à extension horizontale et vérins verticaux.
Moteur	Moteur 8 cylindres DaimlerChrysler OM 402 LA, à refroidissement par eau. Puissance suivant DIN: 280 kW (380 CV). Couple max.: 1775 Nm à 1200 tr/mn. Réservoir de carburant: 400 l.
Transmission	Boîte automatique Allison, boîte de transfert à rapport chantier.
Essieux	1e: directeur. 2e: directeur. 3e: rigide, non-directeur, 4e: directeur. Essieux 1, 2, 4: à planétaires. Blocage de différentiel, transversal et longitudinal: 2, transversal: 1 et 4.
Suspension	Suspension hydropneumatique, tous les essieux avec blocage hydraulique.
Roues et pneumatiques	8 x 14.00 R 25 sur des jantes 11.25-25, profil route, sans chambre, tous les essieux avec roues simples.
Direction	Direction à servo-commande hydraulique, du type demi-bloc, à double circuit.
Freinage	Frein de service: pneumatique, à double circuit, agissant sur toutes les roues. Frein de stationnement: cylindres de frein à ressort. Frein continu: frein sur échappement et soupape d'étranglement.
Installation électrique	Système 24 V.
Cabine	Cabine en tôle d'acier, à suspension élastique, vitrage en verre de sécurité, instruments de commande, siège grutier et siège passager, fenêtres latérales coulissantes, volant réglable en hauteur, rétroviseurs extérieurs chauffants, girophare.

Partie supérieure

Installation hydraulique	Entraînement par moteur châssis à régime réduit, 1 pompe à débit variable du type à pistons axiaux et une pompe à débit constant, permettant 4 mouvements simultanés et indépendants.
Treuil de levage	Moteur à pistons axiaux et à débit constant, tambour entraîné par un réducteur à planétaires avec frein à ressorts.
Orientation	Moteur hydraulique avec réducteur à planétaires, frein à pédale, et frein à ressorts.
Relevage de flèche	1 vérin différentiel, descente contrôlée au moyen d'un clapet de freinage piloté.
Cabine tourelle	Cabine spacieuse, tout en acier, avec porte coulissante, large pare-brise relevable, fenêtre de toit en verre blindé, instruments de commande et de contrôle des mouvements de la grue, phare de travail. Chauffage à air indépendant du moteur et interrupteur à minuterie programmable sur 7 jours, contrôlé par thermostat. Essuie-glace à marche intermittente et lave-glace.
Flèche principale	Flèche de base et 5 éléments télescopiques, en tôle d'acier de construction à grains fins, profil Demag à haute résistance, télescopage avec charge partielle.
Contrepoids	8 t en sections de 5,1 t, 1,7 t et 1,2 t (6,8 t fixé à la partie supérieure, 1,2 t déposé hydrauliquement sur le châssis).
Conduite de châssis depuis la cabine tourelle	Limiteur de couple de charge électronique avec indicateurs digitaux pour la charge suspendue et nominale, la longueur et l'angle de la flèche et la portée, indicateur analogique du degré d'utilisation.
Dispositifs de sécurité	Limiteurs de fin de course haut et bas, soupapes de sécurité et limiteurs de pression.
Servo-commande hydraulique	Commande hydraulique par leviers à rappel automatique.

Equipements optionnels

Entraînement/direction	8 x 8 x 8.
Pneumatiques	Option: 16.00 R 25 sur des jantes 11.25-25; 20.5 R 25 sur des jantes 17.00-25.
Accouplement de remorque	Capacité de 12 tonnes ou 19 tonnes, avec têtes d'accouplement de frein pneumatique.
2e treuil de levage	Moteur hydraulique à pistons axiaux et à débit constant, tambour entraîné par un réducteur à planétaires avec frein à ressorts, permettant de passer au travail sur rallonge de flèche sans changement de mouflage.
Rallonge de flèche	Rallonge de 9,2 m ou 17,6 m, en 1 ou 2 éléments, repliable sur la côté, inclinaison 0°, 20° et 40°.
Contrepoids additionnel	10 t, intégrable au contrepoids standard, à montage hydraulique sans utilisation d'une grue auxiliaire.
Equipement levage lourd	Poulies accessoires en tête de flèche pour lever des charges supérieures à 60 t.
Potence type levage lourd	Longueur 1,20 m, 3 poulies, pour levage type atelier. Stockage sur porteur pendant les trajets.

Übersicht Standard-Traglasttabellen


Overview of standard duty charts


Tableau synoptique des abaques standard

 7,70 x 7,00 m


 7,70 x 4,50 m


Hauptausleger / Main boom / Flèche principale

HA - main boom - flèche			
	5 t	8 t	18 t
10,9 m	x	x	x
16,1 m	x	x	x
21,4 m	x	x	x
25,0 m	x	x	x
31,2 m	x	x	x
37,1 m	x	x	x
42,3 m	x	x	x
46,1 m	x	x	x
50,0 m	x	x	x

HA - main boom - flèche			
	5 t	8 t	18 t
10,9 m	x	x	x
16,1 m	x	x	x
21,4 m	x	x	x
25,0 m	x	x	x
31,2 m	x	x	x
37,1 m	x	x	x
42,3 m	x	x	x
46,1 m	x	x	x
50,0 m	x	x	x

Hauptauslegerverlängerung / Main boom extension / Rallonge de flèche

HA - main boom - flèche	HAV - extension - rallonge 0° / 20° / 40°			
		5 t	8 t	18 t
46,1 m	9,2 m	x	x	x
	17,6 m	x	x	x
50,0 m	9,2 m	x	x	x
	17,6 m	x	x	x

HA - main boom - flèche	HAV - extension - rallonge 0° / 20° / 40°			
		5 t	8 t	18 t
46,1 m	9,2 m	-	x	x
	17,6 m	-	x	x
50,0 m	9,2 m	-	x	x
	17,6 m	-	x	x

[MAIN MENUE](#)

[Inhalt](#)

[Contents](#)


[Contenu](#)


Zeichenerklärung

Key

Légende

 Gegengewicht · counterweight · contrepoids

 Tragfähigkeiten, abgestützt · Lifting capacities on outriggers · Capacités de levage sur stabilisateurs · 360°

 frei auf Rädern, 0° nach hinten · free on wheels, 0° over rear · sur pneus, 0° sur l'arrière

